

3TONデジタル吊秤 OCS-XZ-B-3

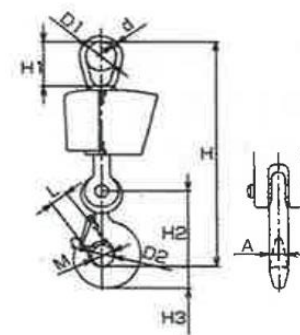


品名	クレーンスケール OCS-XZ-B-3		
型式	OCS-XZ-B-3	使用温度範囲(°C)	-10~+60
メーカー	イーグルクランプ	周囲湿度	相対湿度90%以下
連続動作時間	満充電時 60時間	表示装置	高さ30mmの発行ダイオード表示器 (LED) による5桁表示。
許容過負荷	フルスケールの120%		

型式	ひょう量(kg)	最小表示(kg)	重量(kg)
OCS-XZ-B-3	3000	1	12

702000001

外観寸法mm	
A	d
33	26
D1	D2
73	52
H	H1
476	110
H2	H3
135	40
L	M
36	44



OCS-XZ-B

※仕様・外観・付属品は、予告なく変更する場合があります。

〒007-0820

北海道札幌市東区東雁来町362番3号

株式会社アクト電研

TEL011-790-2320・FAX011-7902321