

# ビームクランプ

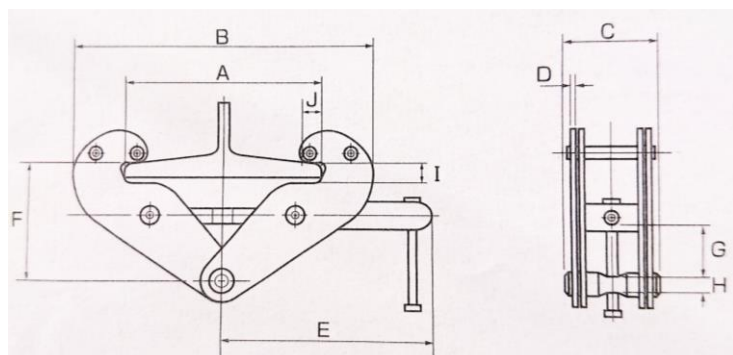


品名			ビームクランプ											
型式	使用荷重 ton	適用ビーム幅 mm	A	B		C	D	E	F	G	H	I	J	自重 kg
			max	min	max									
BC-2ton	2	75-230	284	180	375	90	6	220	160	28	22	24	28	5

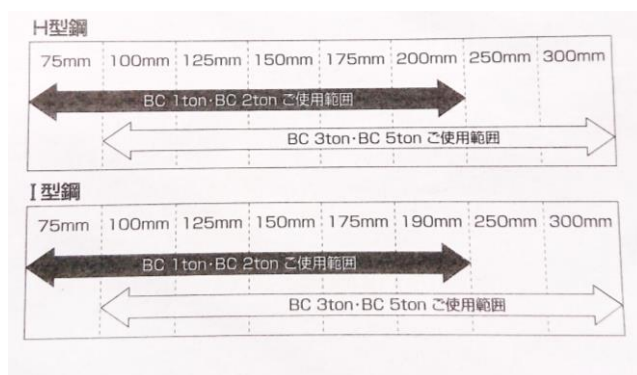
※仕様は、予告なく変更する場合があります。

0604100003

## ■寸法図



## ■ビームクランプご使用範囲<ビーム幅(辺)参考>



〒007-0820

北海道札幌市東区東雁来町362番3号  
株式会社アクト電研

TEL011-790-2320 ・ FAX011-7902321