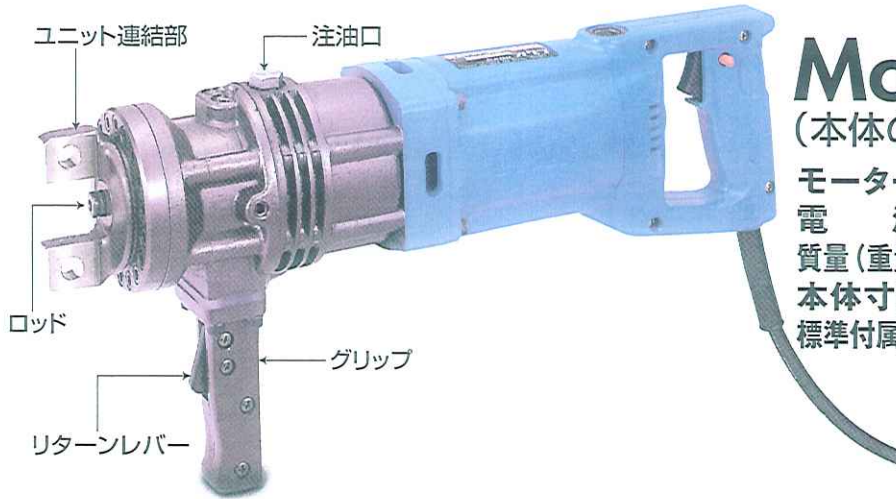


Ogura MULTI PURPOSE TOOL

電動油圧式マルチパーパスツール

☐二重絶縁



Model:MPT-650 (本体のみ)

モーター 750W
電 源 単相100V (50/60Hz)
質量(重量) 7.2kg
本体寸法 446(L)×227(W)×102mm(H)
標準付属品 スパナ14-17、油圧オイル35cm³
商品ケース

アングル加工の現場作業に!
ユニットを簡単に手早く交換!
本体とユニットの
組合せで1台3役!

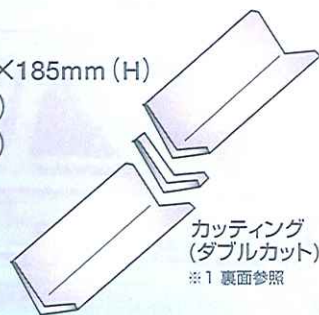
- 実績ある電動油圧機構の本体に、加工用途に応じて各種ユニットを選んでセットして**切断、Vノッチ、曲げ**と3種類の加工ができます。
- 一般鋼材は最大50×50×t6、そしてステンレス鋼材も最大50×50×t4 (SUS304) の加工ができます。
- ピンの抜き差しだけで簡単に手早くユニット交換ができます。
- 3種類のユニットは本体との組合せを自由に選んでお求めいただけます。
- 本体と各種ユニットは軽量小型設計。作業現場へ手軽に持ち込むことができます。
- 単相100V電源使用の電動モーターと油圧ポンプは一体型設計のため、作業現場へ手軽に持ち込むことができます。
- モーターは強力。加工がよりスピーディです。
- 別売のフットスイッチをお使いいただくことで両手はスイッチから開放され、作業性はさらに向上します。
- アングル加工の精度を高める別売刃物もお選びください。
(「オプション」参照)



差し込みピン ロッド受け部

カッターユニット (MPT-650C)

質量(重量): 7.2kg
外形寸法: 178mm (L) × 140mm (W) × 185mm (H)
最大能力: L形鋼50×50×t6 (SS400)
L形鋼50×50×t4 (SUS304)
標準付属品: 商品ケース 1
工具 棒レンチM5 1

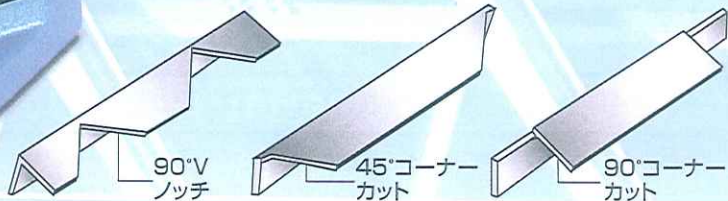
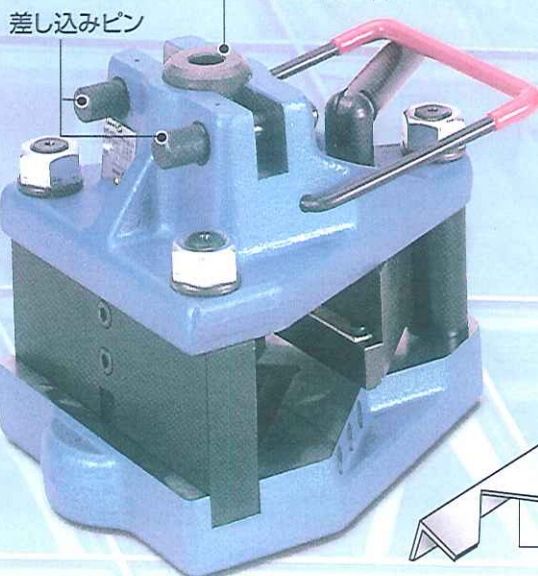


カッティング
(ダブルカット)
※1 裏面参照

差し込みピン ロッド受け部

ノッチャーユニット (MPT-650N)

質量(重量): 12kg
外形寸法: 150mm (L) × 199mm (W) × 168mm (H)
最大能力: L形鋼50×50×t6 (SS400)
L形鋼50×50×t4 (SUS304)
標準付属品: 商品ケース 1
工具 棒レンチM5、M6 各1



90°V
ノッチ

45°コーナー
カット

90°コーナー
カット

サポート

ベンディングジョー

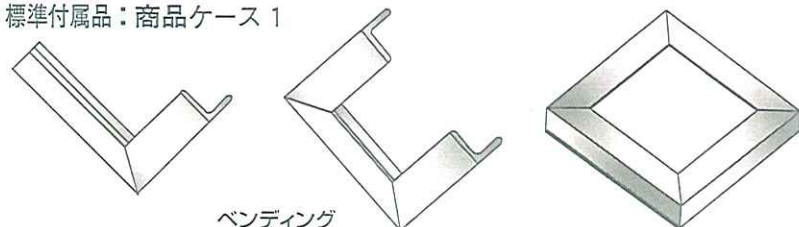
ロッド受け部

バンダーユニット (MPT-650B)

質量(重量): 8.8kg
外形寸法: 240mm (L) × 140mm (W) × 145mm (H)
能力: 一般鋼材SS400相当L形鋼の場合 最大50×50×t6
ステンレス鋼材SUS304相当L形鋼の場合 最大50×50×t4
アングルで型枠製作のための最小曲げ外形寸法 148mm (25×25×t3)、173mm (50×50×t6)
標準付属品: 商品ケース 1

部材受け

差し込みピン



ベンディング

